

Notlar/ Notes

GENERAL FEATURES

- * Corrosion protection requirements acc. to M 3018
- * Acc. to Specification : LH 255 002 and LH M3499
- * Panel opening dimensions acc. to : M3499:A2
- * Flammability : See table
- * Do not touch plugs and connector receptacle!
- * Parts which fall during handling and installing into vehicle on the ground should not be used.

PAINTING DETAILS

Black Paint
 NWC (Supply of paint):LACK000194.01 Graphit 85
 Paint thickness: 23-28 µm

ELECTRICAL FEATURES

Nominal voltage : 24 V DC
 Operating voltage : 16-32 V
 Overvoltage : 36 V / 1h at 40 C environment-temperature
 Test voltage : 28 ±0.2 V

ILLUMINATION

LED Color	λdom [nm]	illumination	Saturation
Amber	617 ±4	90 ±25 %	80-100 %
Yellow	589 ±4	90 ±25 %	80-100 %
Green	528 ±4	90 ±25 %	80-100 %
Red	630 ±4	75 ±25 %	80-100 %
White	x-value 0,303 - 0,333	90 ±25 %	80-100 %
	y-value 0,333 - 0,303		
Blue	468 ±4	90 ±25 %	80-100 %

White LED : In between one device the white color hast to be in a range of x,y = +/-0,07.
 Note : Without dimming model

min. current U = 16V 1,9 ±0,4 mA
 max. current U = 32V 13 ±1 mA

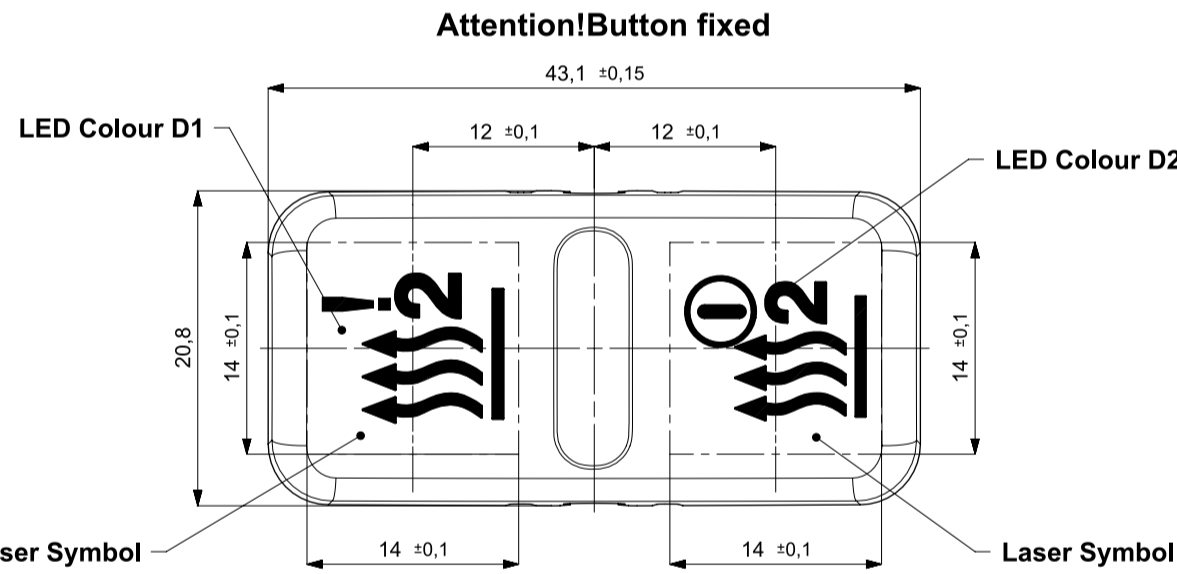
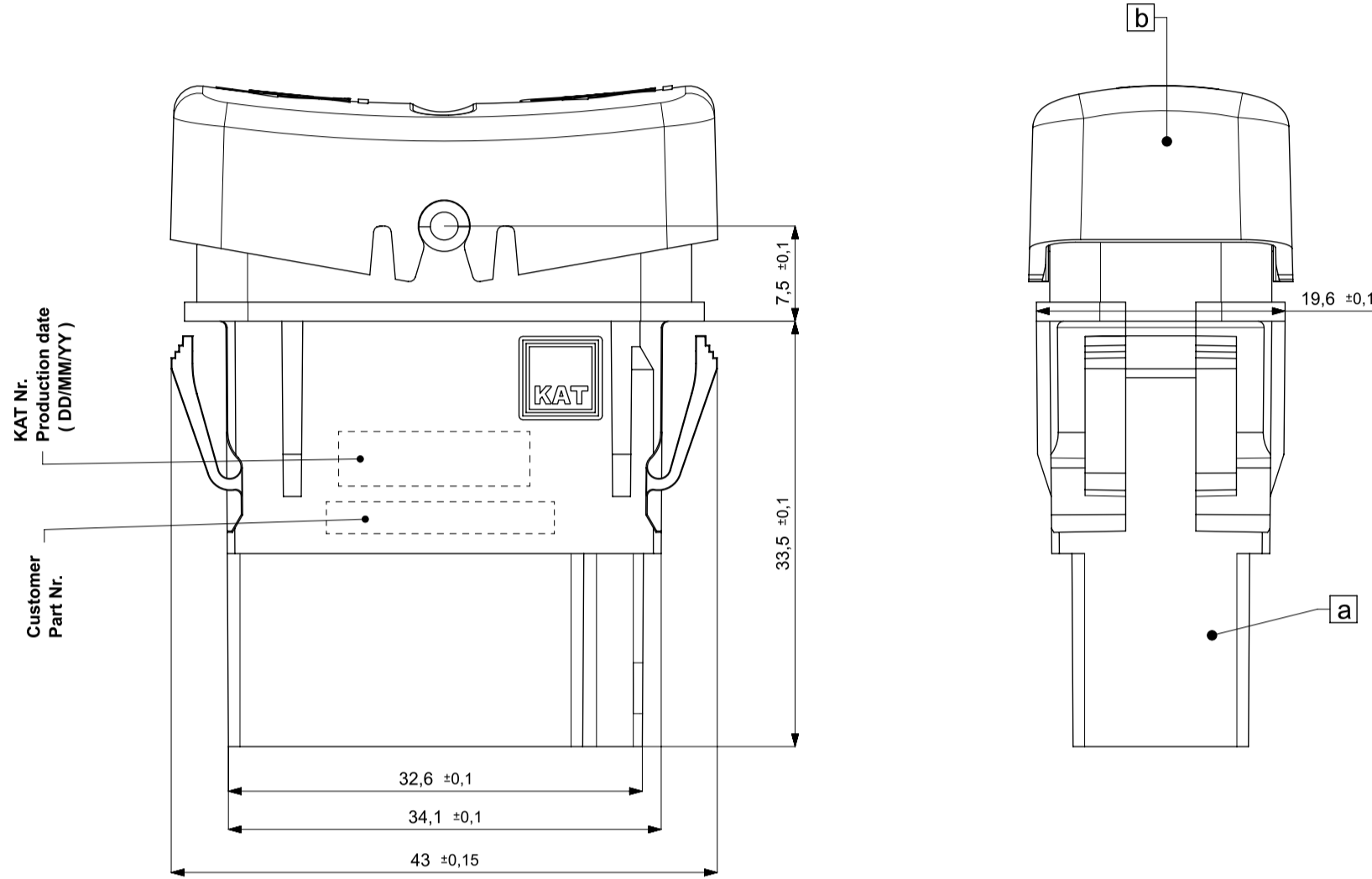
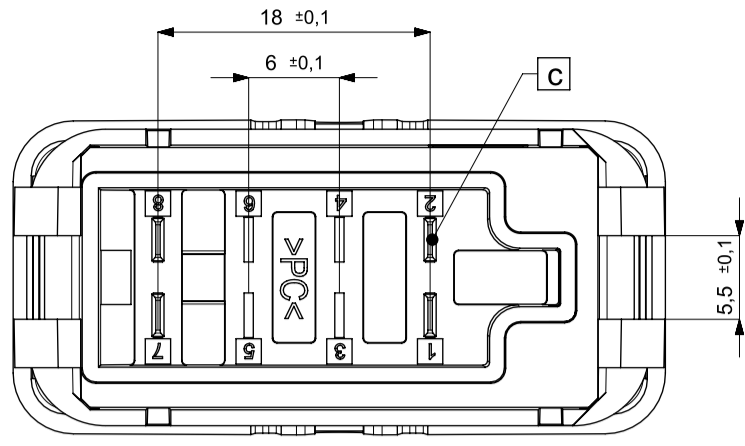
Elektr.connection : 8 pole connector (AMP 106455)
 100% current tested and values are being logged in the EOL.

MECHANICAL FEATURES

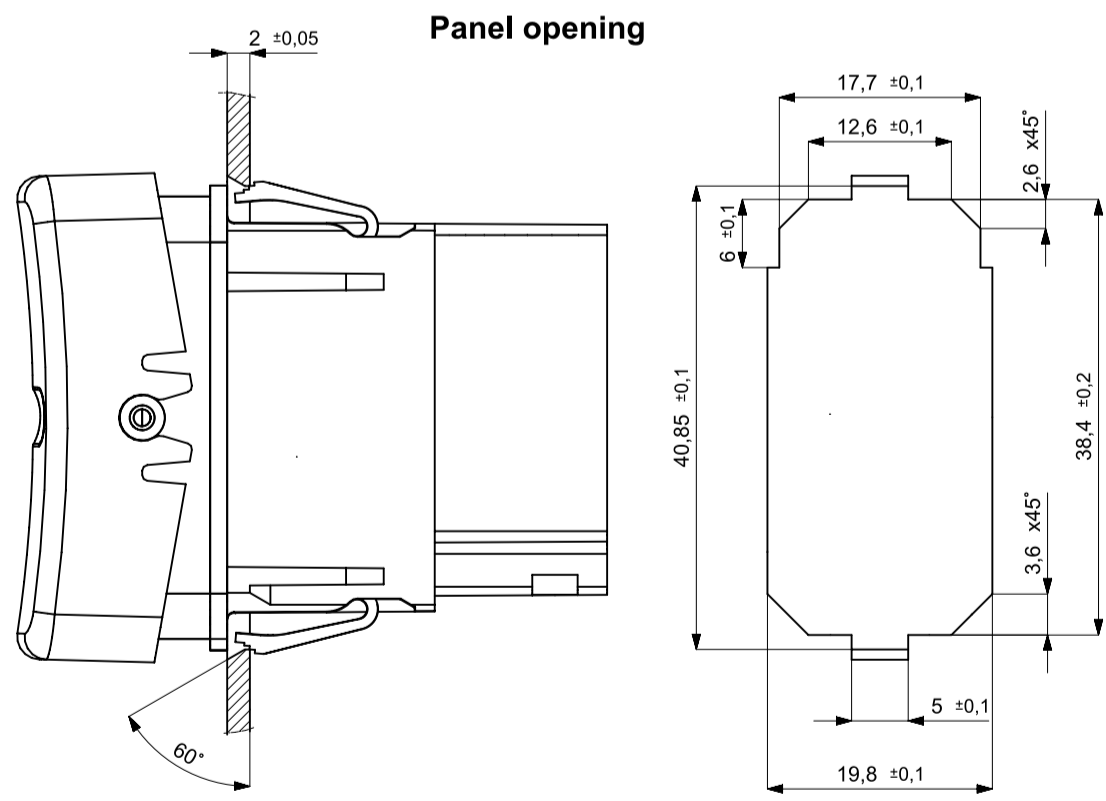
Pull out force without tool : 100N
 Put in force without tool : 5N
 insertion force without tool : 5N
 Connector extracting force : 50N
 Compatible with AMP JPT housing 106455
 Protection : actuator side IP52
 : connector side IP40

TEMPERATURE RANGE

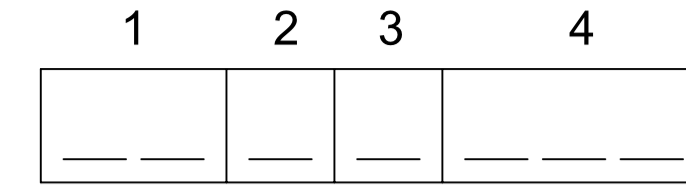
Storage temp. : 2h/+95 °C
 Operating temp. : from -40 to +80 °C
 Arctic : -50 °C



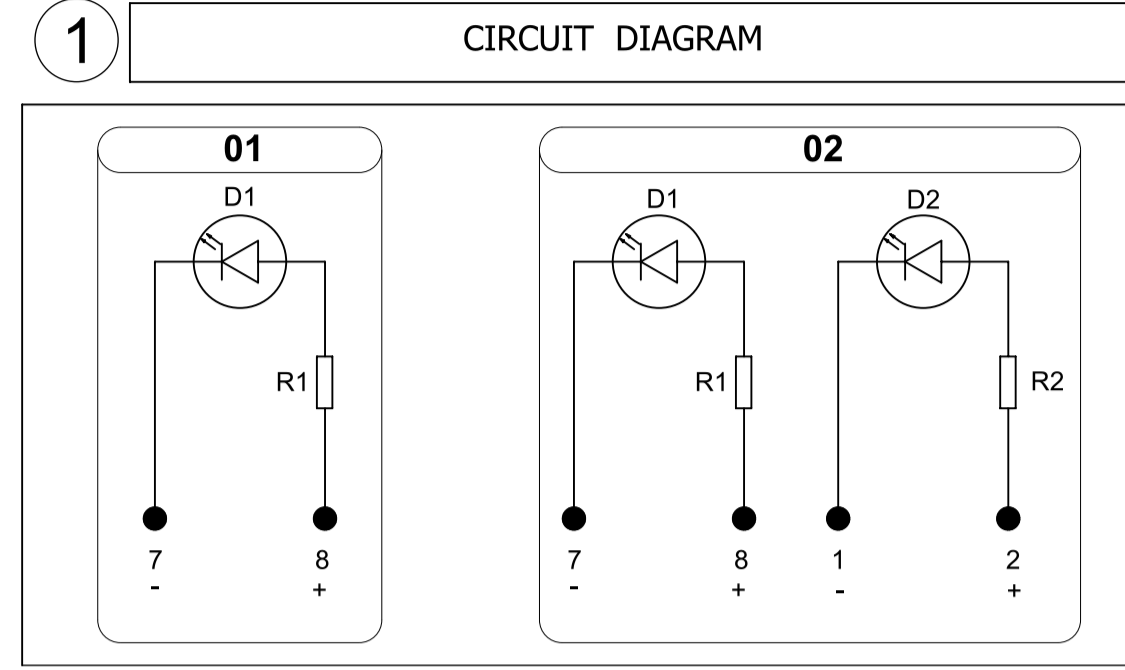
Item	Designation	Material	Flammability	Hardness	Coating	Color	Weight (g)
a	Housing	PC	UL94 V-0	N/A	N/A	Black	7,85
b	Actuator	PC	UL94 V-2	N/A	N/A	White	3,55
c	Plugs	CuSn6 / 2,8 x 0,8mm	N/A	130-160 HV (R420)	Ag 2:1 µm	N/A	0,7



ORDERING SCHEME



- 1- Circuit diagram
- 2- Night Illumination LED COLOR TABLE
- 3- Function Illumination LED COLOR TABLE
- 4- Symbol No

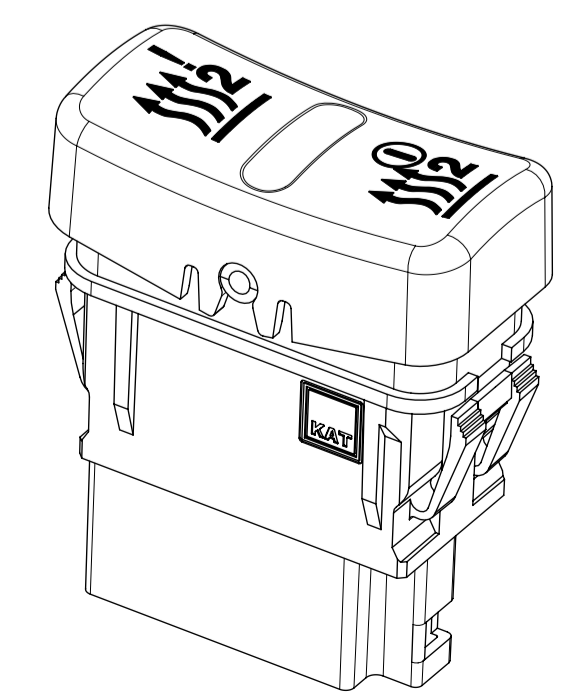
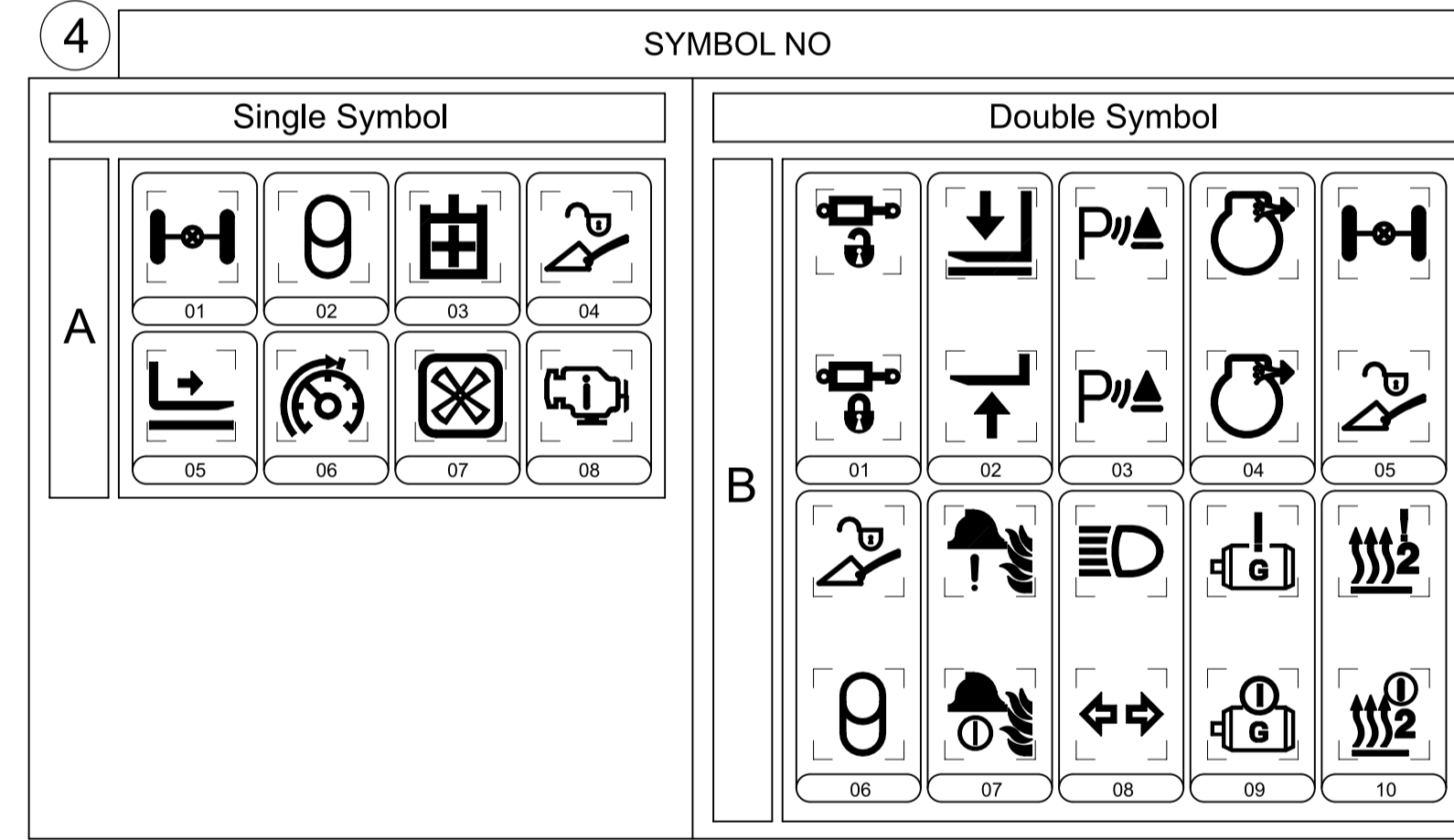


2 (D1)NIGHT ILLUMINATION LED COLOR TABLE

A	Amber (Standard)
Y	Yellow
G	Green
R	Red
W	White
B	Blue
-	No LED

3 (D2)FUNCTION ILLUMINATION LED COLOR TABLE

A	Amber (Standard)
Y	Yellow
G	Green
R	Red
W	White
B	Blue
-	No LED



Referanslar
 References
 İzometrik görünüşü / Isometric view
 Ölçek/Scale
 3:2

Rev. No. / Rev. No.	Konum / Section	Tarih / Date	İsim / Name	Revizyon / Revision	Revizyon / Revision description	Talep No. / Order No.
0	N/A	12.01.2024	KARABULUT	01	Revizyon için hazırlanan çizimlerin ve teknik şartnamelerin kontrol edilmiş ve onaylanmış olmasıdır.	N/A

Parça Durumu / Part Status		Seri / Series	
KAT, bu fişinle birlikte kullanılmak üzere bir kopyalama sistemi kullanılmadıkça, endüstriyel amaçlarla kullanılmayacak şekilde üretilmiştir. Bu fişin kullanılması, KAT'ın telif hakları ile korunduğu bir yazılımdır. KAT, bu fişinle birlikte kullanılmak üzere üretilen yazılımın telif hakları ile korunduğu bir yazımdır. KAT, bu fişinle birlikte kullanılmak üzere üretilen yazılımın telif hakları ile korunduğu bir yazımdır. KAT, bu fişinle birlikte kullanılmak üzere üretilen yazılımın telif hakları ile korunduğu bir yazımdır.			
CAD sistemi ve yönetim kodu/CAD system and administration code SIEMENS NX (*.prt)			
Malzeme / SAP kodu / Markalama kodu		Renk / Color	
Materyal / SAP code / Part marking code		See table	
Ağırlık (g) / Weight		See table	
Çıkma mukavemeti (N/mm²) / Tensile strength		N/A	
Kaplama kalınlığı (µm) / Coating thickness		See table	
Sertlik (HV) / Hardness		See table	
Çizen / Drawn	İsminin / Name	Tarih / Date	İmza / Signature
09.07.2019	KADRIYE KARABULUT	09.07.2019	
Tasarım Sorumlusu / Responsible design	Canan TOPRAKHISAR		
09.07.2019			
Kontrol / Checked	Cem KABAŞANOĞLU		
09.07.2019			
Güvenlik Dök. / Safety Doc.	Parça İsmi / Part Name		
N/A	SIGNAL LAMP		
ISO 128	Proje Adı / Project Name		
	Kipsailler		
Ölçek/Scale	Resim No / Drawing No	Boyut / Format	
2:1 3:2	95200240024 (95450)	A1	
		Sayfa / Sheet	
		1	
		Toplam sayfa / Total pages	
		1	
Normal ölçülerde belirtilmeyen toleranslar için genel toleranslar / General tolerances for nominal dimensions without specified tolerance			
DIN 7168 mS			