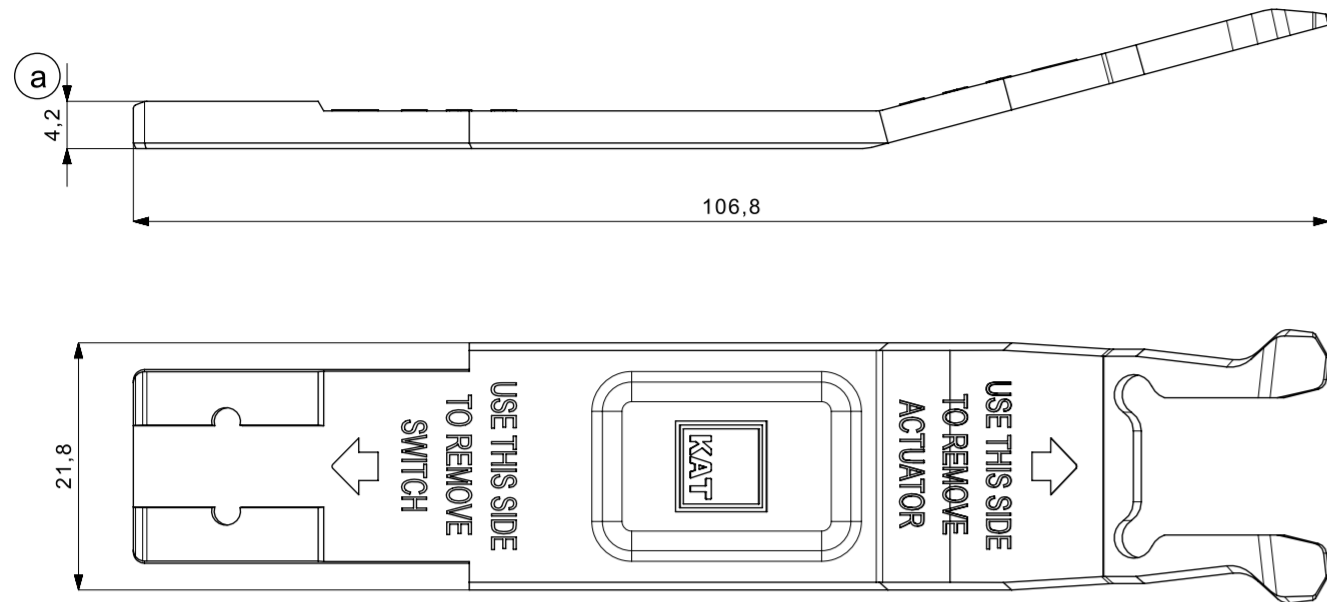
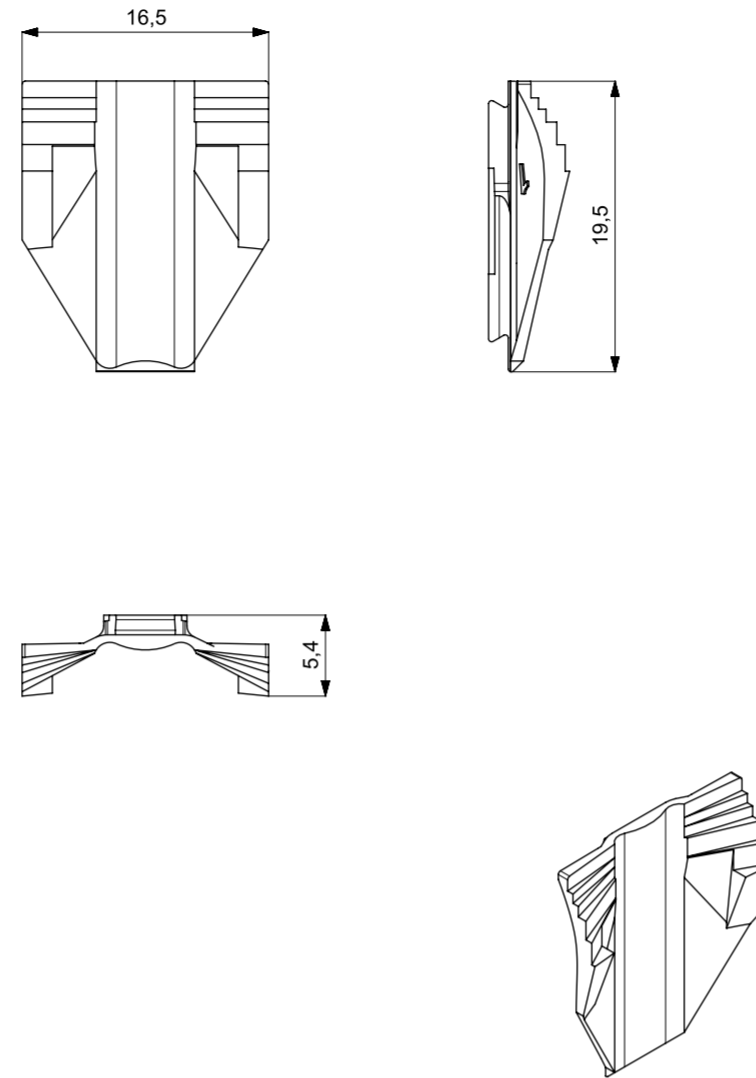


ACTUATOR AND SWITCH REMOVAL TOOL
KAT Nr : 34280



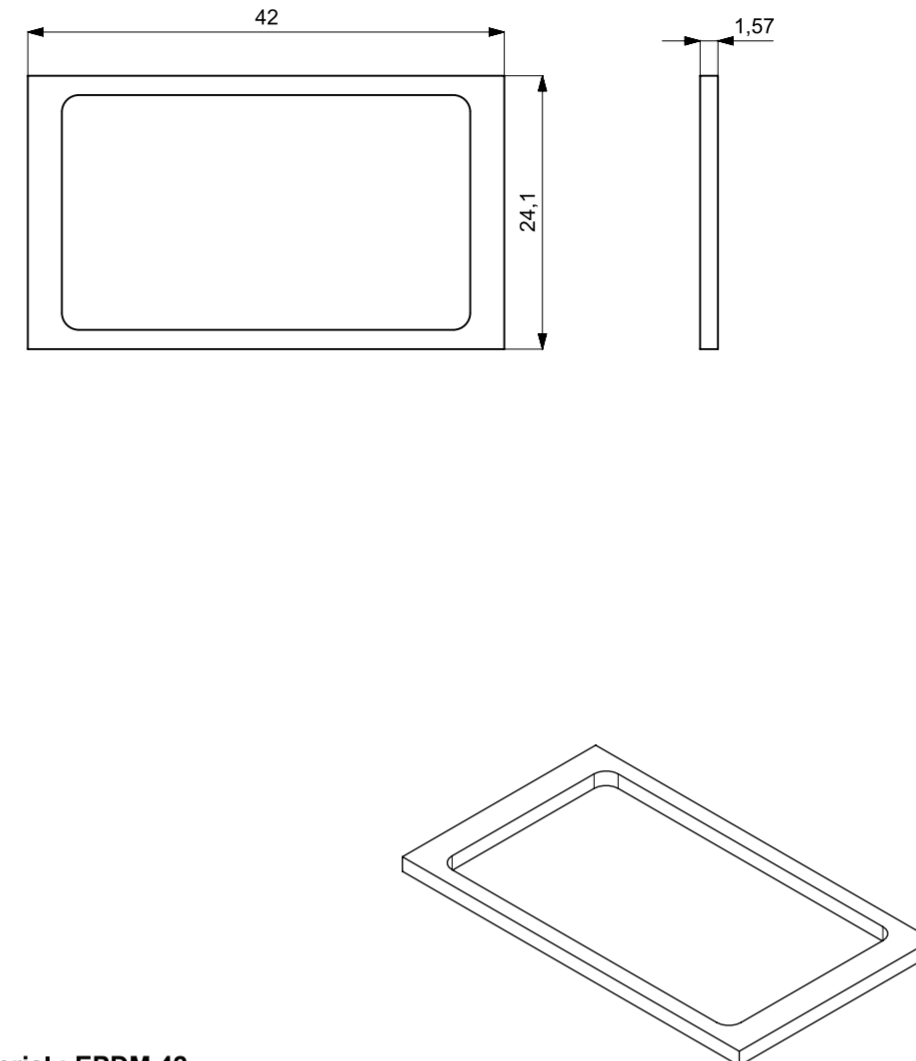
Material : PA6-GF30
Color : RAL 9011

CLIPS
KAT Nr : 34284



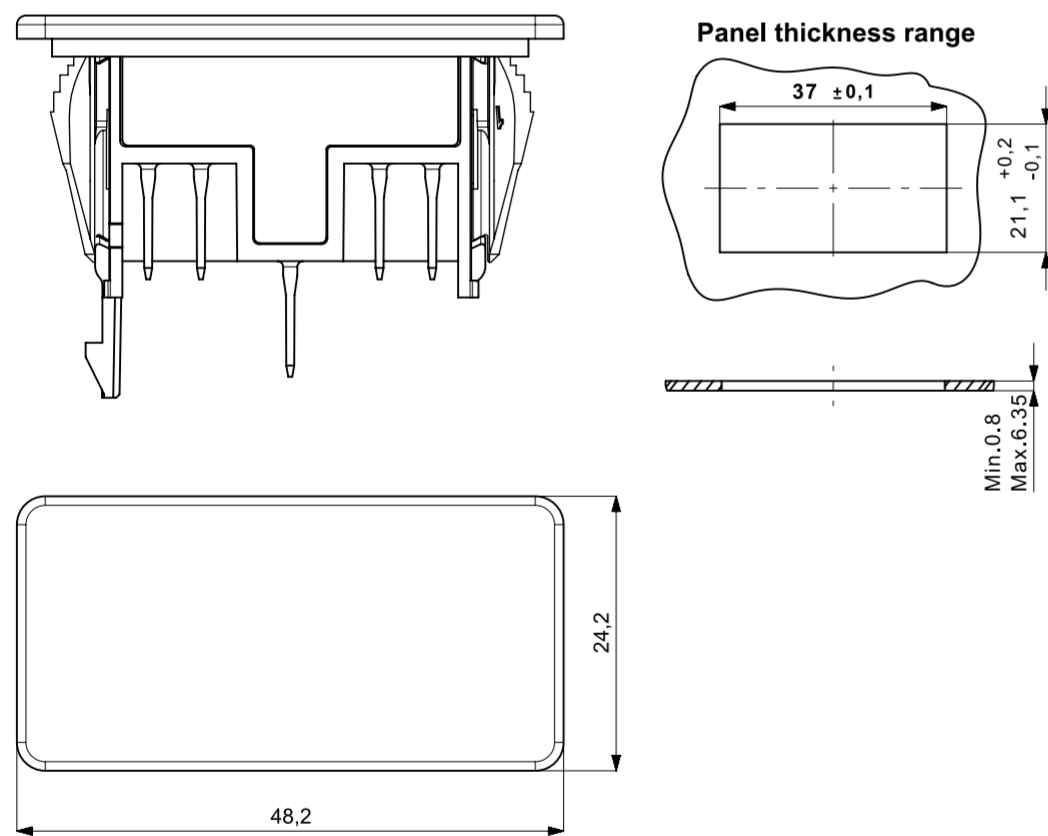
Material : PA66 GF13
Color : RAL 3020

GASKET
KAT Nr : 302200300033 (34285)



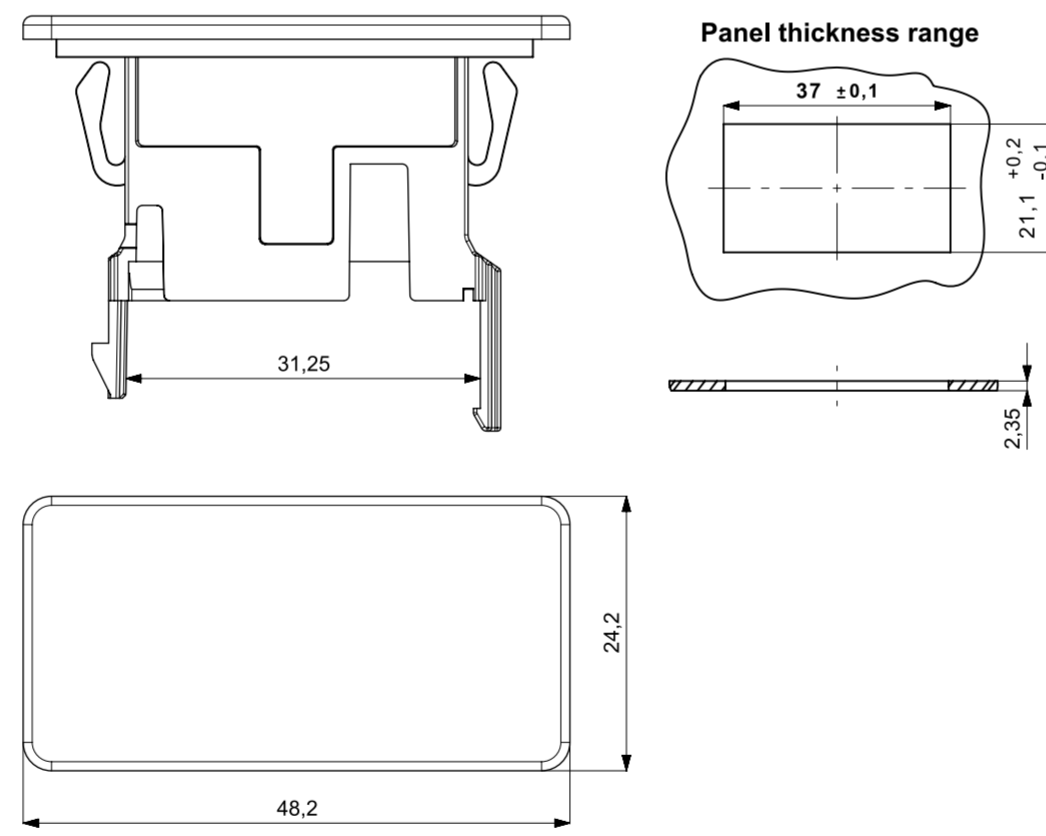
Material : EPDM 42
Color : RAL 9004

BLIND COVER
KAT Nr : 302200300013 (34076)



Material : ABS
Surface quality : Ra 2.5 µm
Color : RAL 9011

BLIND COVER - V2
KAT Nr: 302200300107 (35441)

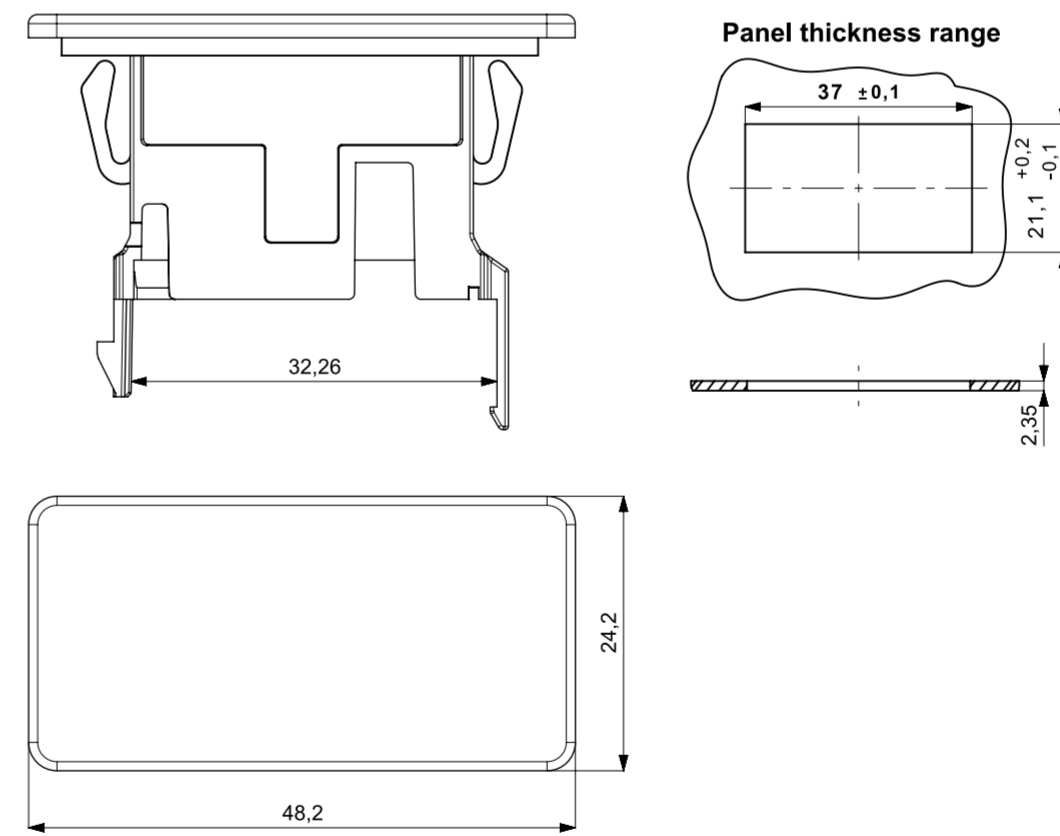


Used with these connectors		Color
302200300047 (34939)	Connector_1	Black
302200300226 (36129)	Connector_1	Red
302200300048 (34940)	Connector_2	Black
36132	Connector_2	Red
34941	Connector_3	Black

For technical details ;
Please, refer to drawing 95200300018(95230)

Material : ABS
Surface quality : Ra 2.5 µm
Color : RAL 9011

BLIND COVER - V3
KAT Nr: 35714



Used with these connectors		Color
302200300227 (36130)	Connector_1 AMP	Black
36131	Connector_1 AMP	Red
302200300156 (35611)	Connector_4	Black
302200300158 (35621)	Connector_5	Black
302200300283 (36893)	Connector_4	Red

For technical details ;
Please, refer to drawing 95200300018(95230)

Material : ABS
Surface quality : Ra 2.5 µm
Color : RAL 9011

Rev. Nr.	Konum Section	Tarih Date	İsim Name	Revizyon tanımı Revision description	Takip Nr. Order Nr.
a	N/A	25.05.2009	G.TOPRAKHISAR	4,2 mm thickness of the actuator removal tool has been changed as 3,8	N/A
b	E6	24.11.2022	K.KARABULUT	Blank cover-V2 and new KAT part numbers are added K05-30 Kapama-V2 ve yeni sistem KAT kodları eklenmiştir.	N/A
c	E9	10.11.2023	K.KARABULUT	Blank cover V3 has been added to the technical drawing. The connector types that can be used with V2 and V3 blank cover are indicated in the table. Teknik çizime K05-30 Kapama-V3 eklendi. V2 ve V3 boş kapakta kullanılabilecek konnektör tipleri tabloda belirtilmiştir.	N/A

Parça Durumu / Part Status		Seri / Series	
<p>KAT: bunlarla sınırlı kalmamak kaydı ile kopyalama hakları, isimlendirme hakkı, endüstriyel mülkiyet hakkı için başvuru hakkı ve bunlarla sınırlı kalmamak kaydı ile bulguların dahil olmak üzere tüm hakları saklı tutar. Kopyalama ve dağıtım veya yayma hakları tüm kullanma ve işletme (ayrılabilir) hakları KAT'a aittir.</p> <p>KAT reserves all rights, including without limitation rights of invention, copyrights, rights to names and the right to apply for industrial property rights. All rights of use and exploitation including the right to copy and disseminate or distribute reside with us.</p>			
CAD sistemi ve yönetim kodu/CAD system and administration code		SIEMENS NX (*.prt)	
Malzeme / SAP kod / Markalama kodu Material / SAP code / Part marking code		Renk / Color N/A	
Ağırlık (g) / Weight N/A		Sertlik (HV)/Hardness N/A	
Çekme mukavemeti (N/mm ²)/Tensile strength N/A		Kaplama kalınlığı (µm)/Coating thickness N/A	
Kaplama malzemesi/Coating material N/A		Proje kodu Project code K30	
Çizen / Drawn Kadriye Karabulut	Tarih / Date 16.10.2008	İmza / Signature	Proje kodu Project code
Tasarım Sorumlusu Responsible design Cenan Toprakhisar	Tarih / Date 16.10.2008		
Kontrol / Checked Cem KABAHASANOĞLU	Tarih / Date 16.10.2008		
Güvenlik Dök. Safety Doc. N/A	Proje Adı Project Name ACCESSORIES & SPARE PARTS		
Ölçek/Scale N/A	Resim No Drawing No 95200300008 (95092)	Boyut Format A2	Sayfa Sheet 1
N/A		Toplam sayfa of 1	
Normal ölçülerde belirtilmeyen toleranslar için genel toleranslar General tolerances for nominal dimensions without specified tolerance			DIN 7168 mS.