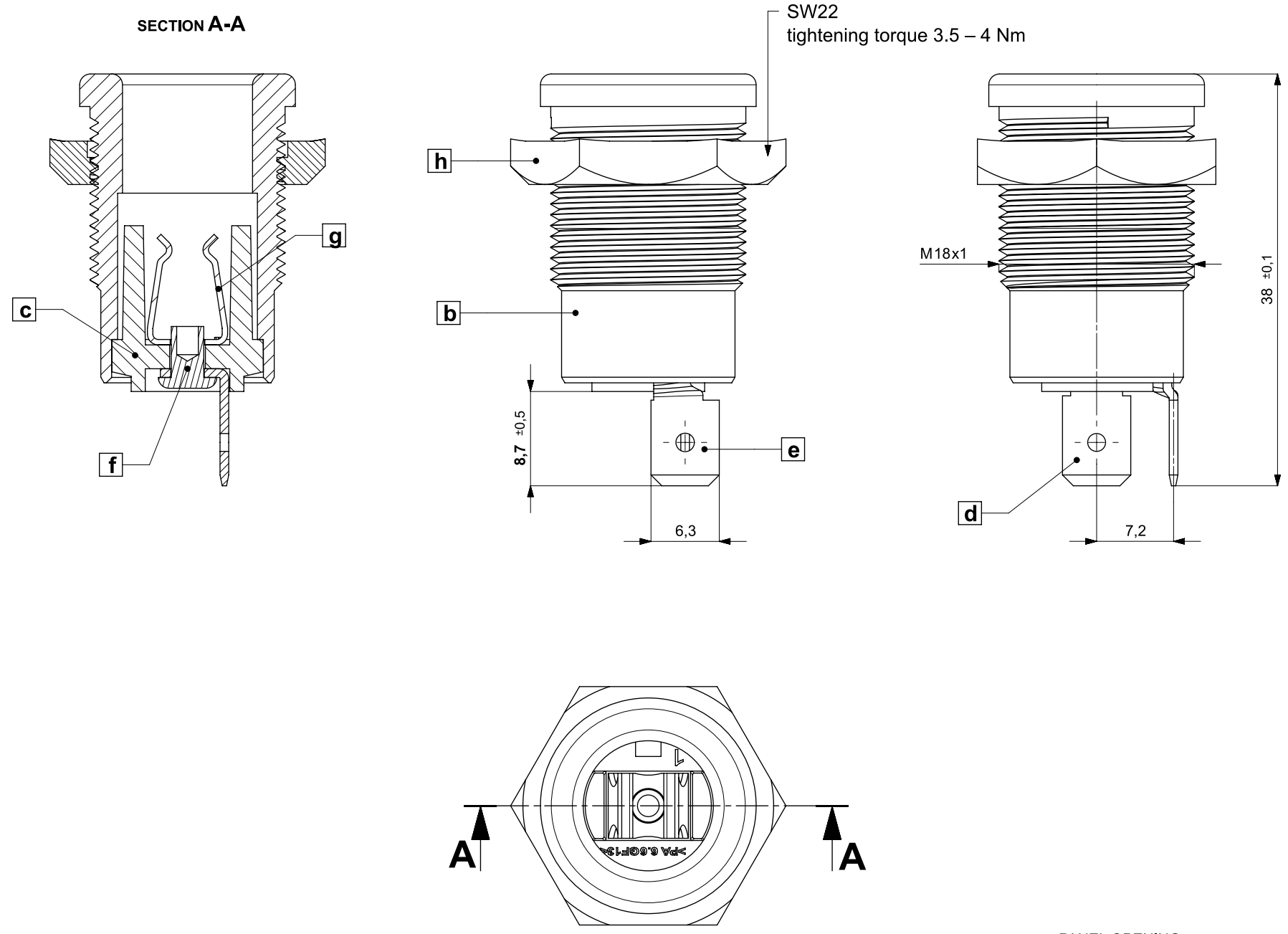


Notlar/ Notes

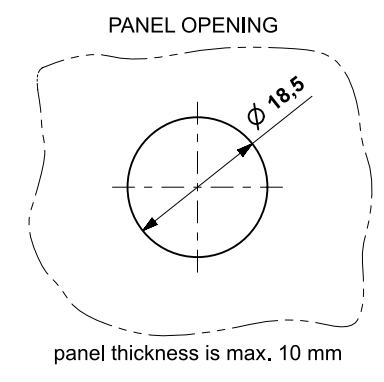


- \* Current : Max.16 A
- \* Operation temp. : -40°C to +85°C
- \* Suitable for 2 Pole Fastin-Faston adapter plug housing AMP no: 180907-0

Item	Designation	Material	Coating	Color	Weight (g)
a	Plastic Cap	PA66 GF50	N/A	Black	5,55
b	Aluminium Body	ALUMINIUM 6013	N/A	N/A	8
c	Base	PA66 GF13	N/A	Black	0,75
d	Plug	MS63 F37	Ag	N/A	0,45
e	Plug			N/A	0,50
f	Cap Riveting	CuZn37	N/A	N/A	0,35
g	V_Contact cut	CuSn6 HV170	N/A	N/A	0,6
h	M18 Nut	CuZn 39 Pb3	N/A	N/A	5,35
l	Cover ring gasket (D opt.)	NBR	N/A	Black	0,35
j	Cover gasket (D opt.)	EPDM	N/A	Black	0,40
k	Cover washer (D opt.)	CuSn6	N/A	N/A	0,60

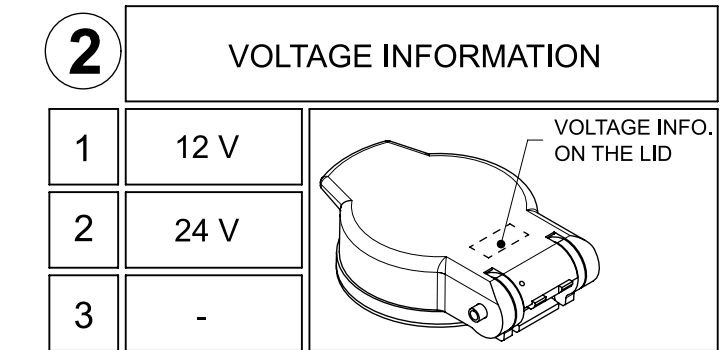
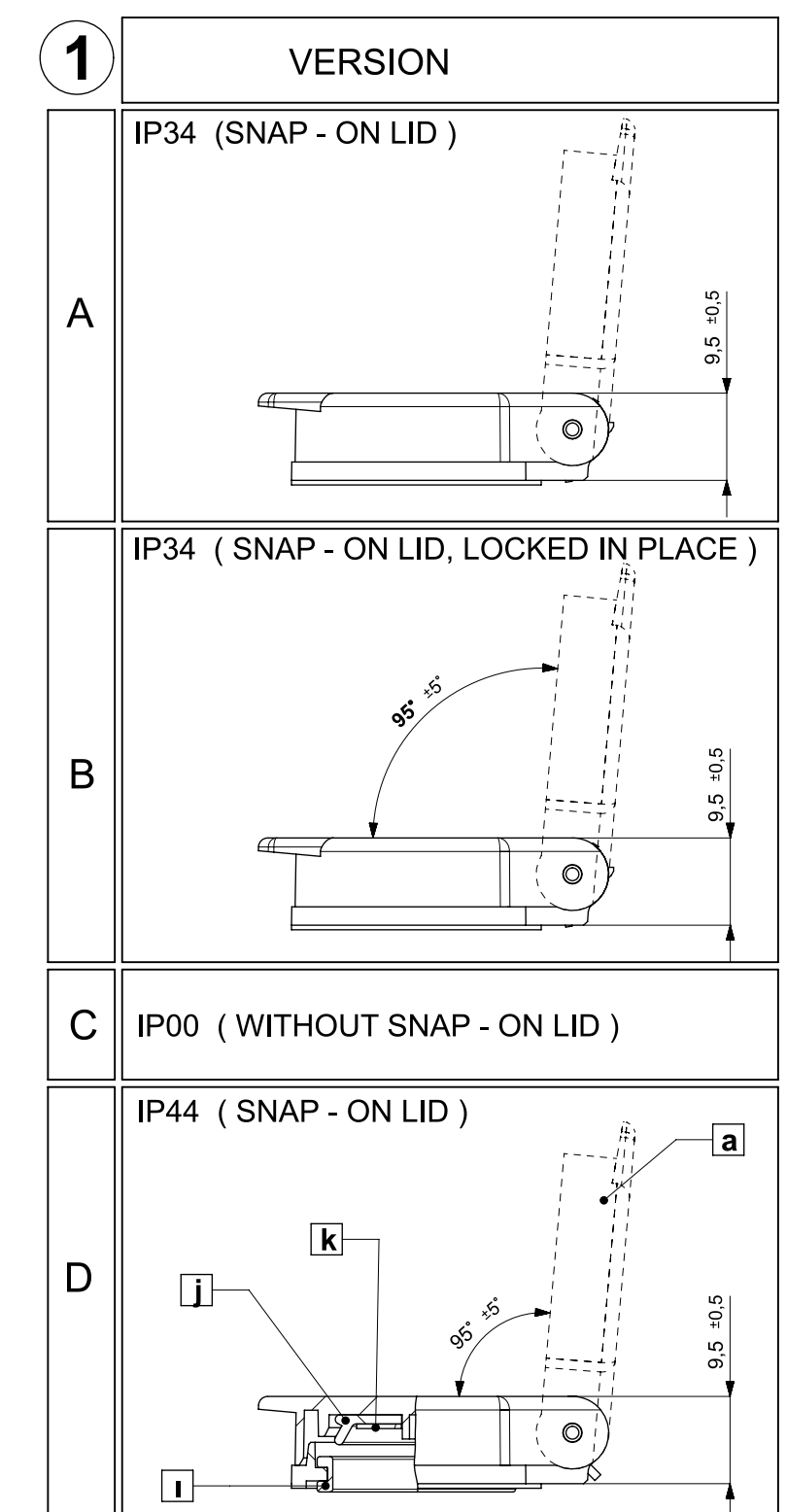
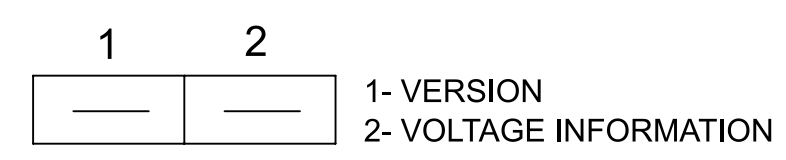
Delivery Volume		
Item	Designation	Number
1	Plastic Cap	1
2	Aluminium Body	1
3	Base	1
4	M18 Nut	1

\* Plastic Cap and nut will be provided separately without mounting



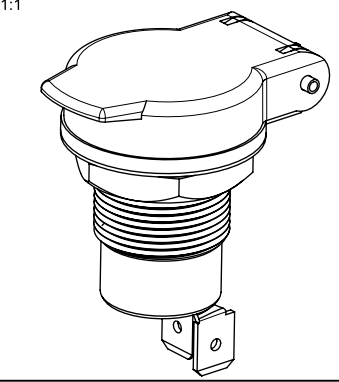
SPARE PART NUMBERS FOR LID								
VERSION A			VERSION B			VERSION D		
12 V	24 V	-	12 V	24 V	-	12 V	24 V	-
34481	34483	33670	34484	34485	33677	36276	34636	36277

### ORDERING SCHEME



Referanslar  
References

İzometrik görünüşü / Isometric view  
Ölçek/Scale  
1:1



Rev. Nr.	Konum Section	Tarih Date	İsim Name	Revizyon tanımı Revision description	Takip Nr. Order Nr.
a	N/A	07.11.2008	K.KARABULUT	Selection criteria table is cancelled.	N/A
b	N/A	20.03.2009	B.DULGER	Cover types of 12V and 24V were added in the accessories list.	N/A
c	N/A	15.01.2010	F.TUTAR	Type D added. The D-version of the cover added. Information of the IP grand changed.	N/A
d	N/A	19.12.2017	K.KARABULUT	Technical drawing updated	N/A
e	A4	30.01.2020	K.KARABULUT	tightening torque info, added to the technical drawing.	N/A

Parça Durumu / Part Status	
KAT: bunlara sınırlı kalmamak kaydı ile kopyalama hakları, isimlendirme hakkı, endüstriyel mülkiyet hakkı için başvuru hakkı ve bunlarla sınırlı kalmamak kaydı ile bulguların dahil olmak üzere tüm hakları saklı tutar. Kopyalama ve dağıtım veya yayma hakkını tüm kullanma ve işletme ( faydalanma) hakları KAT'a aittir.	
KAT reserves all rights, including without limitation rights of invention, copyrights, rights to names, and the right to apply for industrial property rights. All rights of use and exploitation including the right to copy and disseminate or distribute reside with us.	
<b>KAT</b>	
CAD sistemi ve yönetim kodu/CAD system and administration code	SIEMENS NX (*.prt)
Malzeme / SAP kod / Markalama kodu Material / SAP code /Part marking code	Renk / Color See table
Ağırlık (g) / Weight	See table
Çekme mukavemeti (N/mm <sup>2</sup> )/Tensile strength	N/A
Kaplama malzemesi/Coating material	See table
Kaplama kalınlığı (µm)/Coating thickness	N/A
Çizen / Drawn	K.KARABULUT
Tasarım Sorumlusu Responsible design	C.TOPRAKHISAR
Kontrol / Checked	Cem KABAHASANOĞLU
Güvenlik Dök. Safety Doc.	N/A
ISO 128	Proje Adı Project Name
Ölçek/Scale	Resim No Drawing No
Boyut Format Sayfa Sheet	A2 1
Normal ölçülerde belirtilmeyen toleranslar için genel toleranslar General tolerances for nominal dimensions without specified tolerance	
DIN 7168 mS	

KAT MEKATRONİK / KAT MECHATRONICS