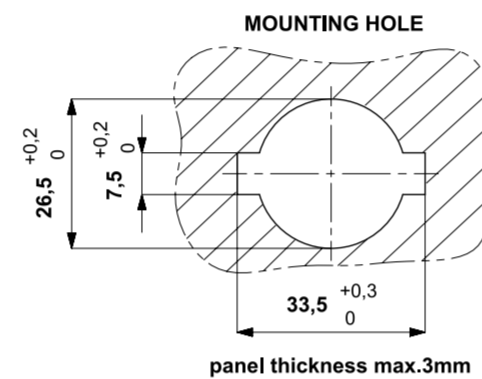
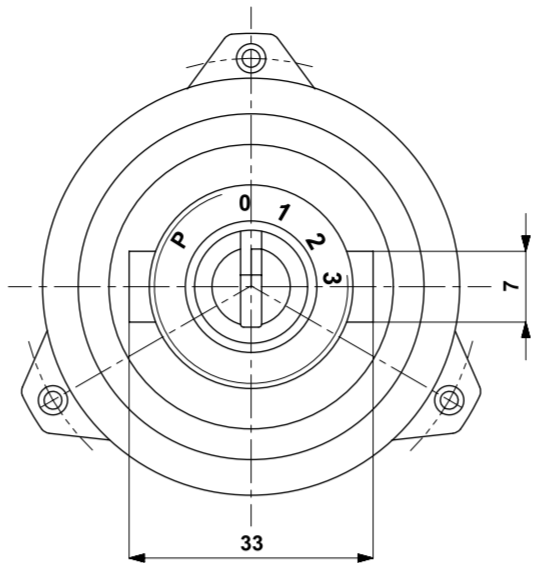
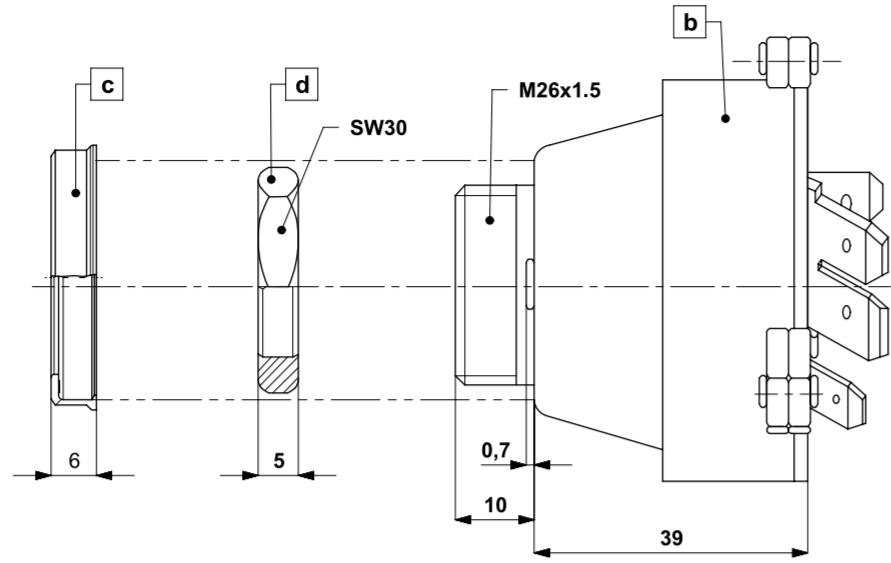
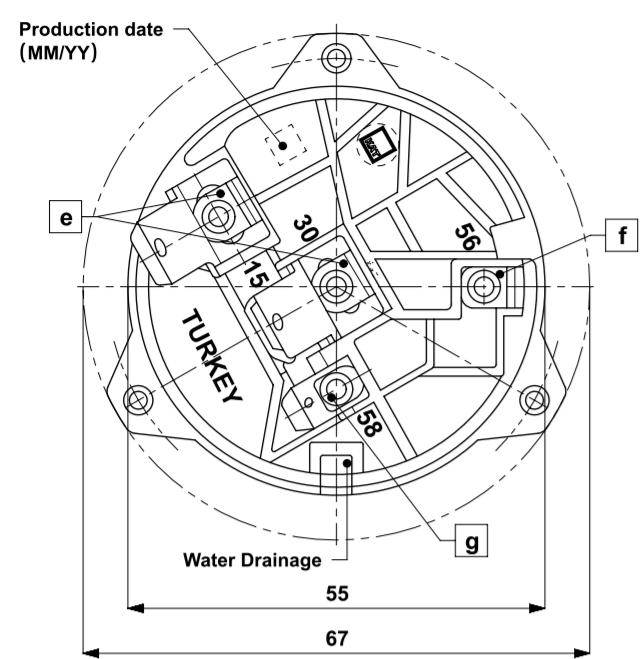


Notlar/ Notes

- * Protection cap and Nut are delivered seperately
- * Key Removing Position P+0



- * Operating temperature : from -40°C to +85°C
- * Product life : 25.000 cycles
- * IP Protection Grade : IP53 acc. to DIN 40050
- * Springs are coated for corrosion protection
- * Sliding contacts are greased

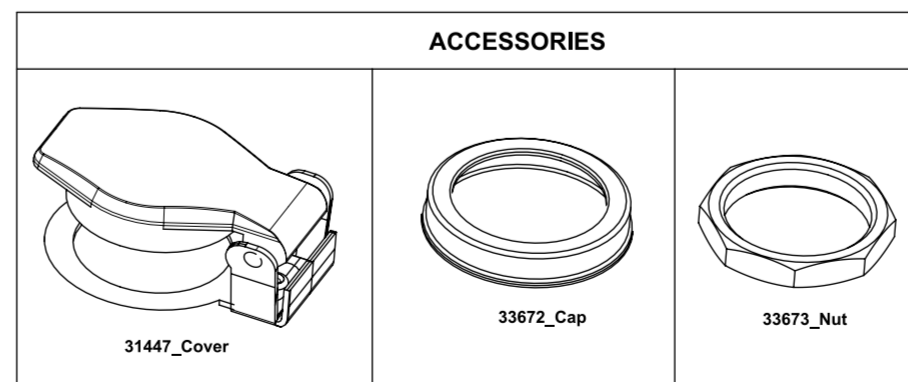
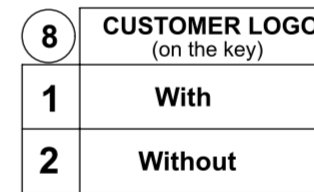
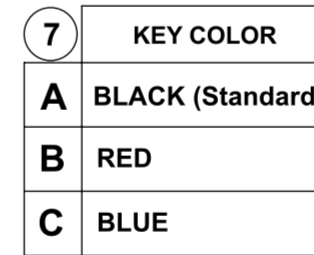
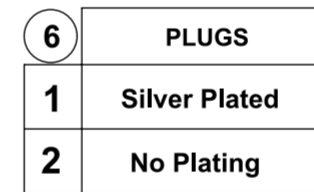
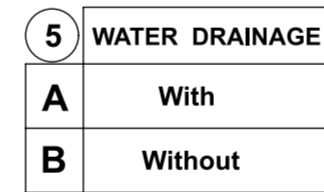
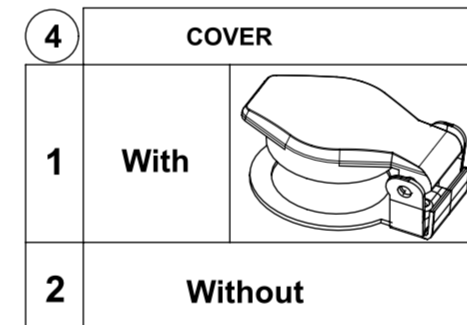
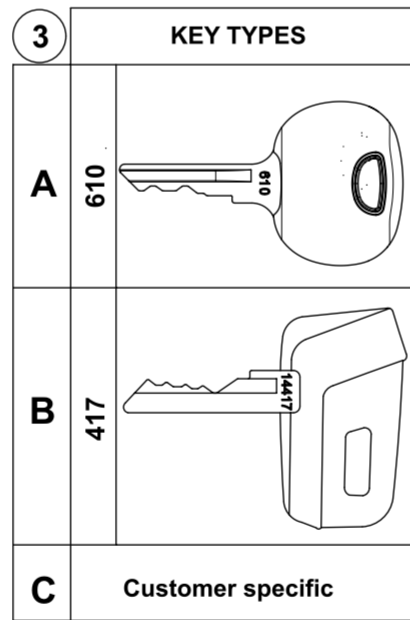
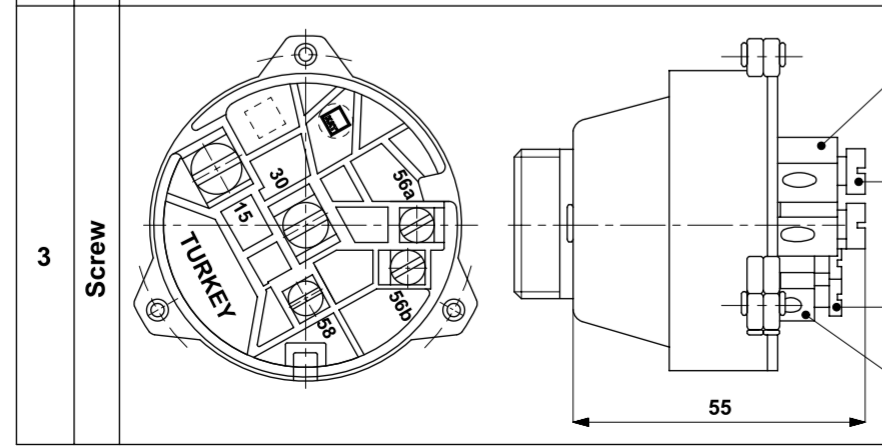
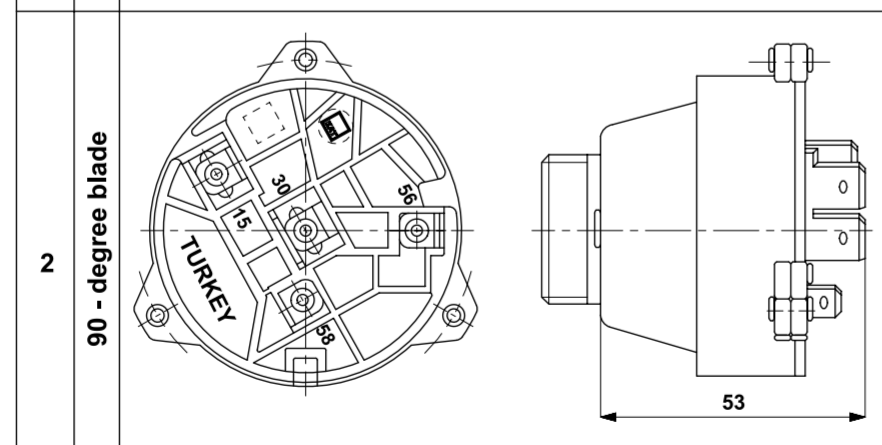
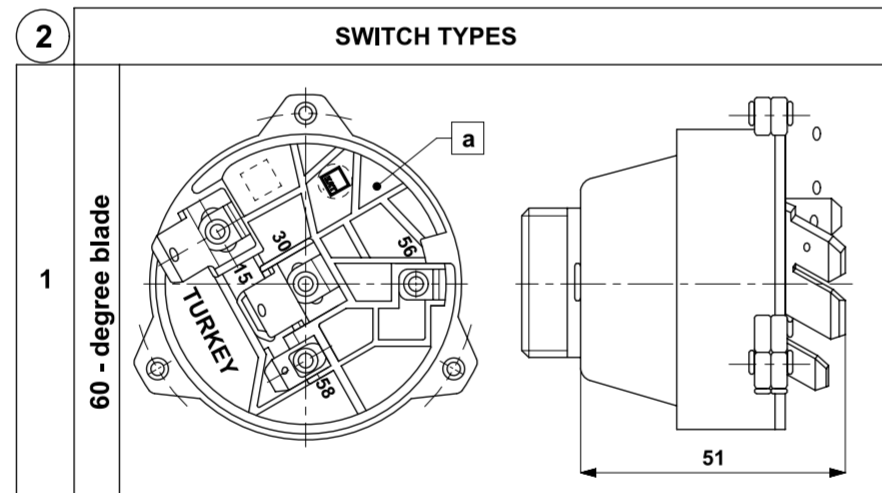
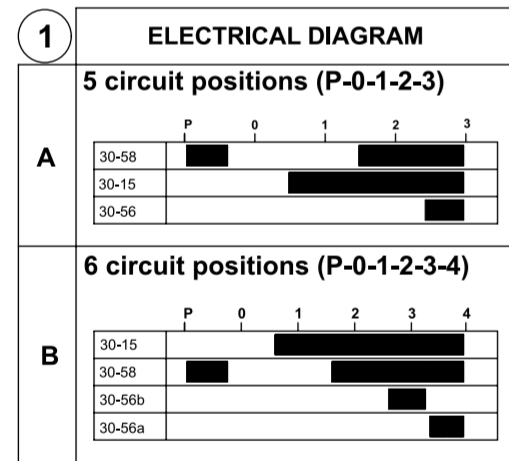
Item	Designation	Material	Plating	Color	Weight (g)
a	Base	PA6 GF30	N/A	Black	9.75
b	Housing	PA6 GF30	N/A	Black	17.50
c	Protection cap	PE low density	N/A	Black	1.1
d	Nut M26	F53	N/A	N/A	9.65
e	Plug 15-30	F37	Acc.to Selection 6 option	N/A	2.30
f	Plug 56-56a-56b	F30			0.60
g	Plug 58	F37			0.60
h	Screw M5x10	DIN 84	Zn 8 plating	N/A	2.4
i	Screw M4x7.5		Zn 5 plating		0.95
j	Socket M5	F37			6.45
k	Socket M4	OSNA-Cu58 Te			1.7

Delivery Volume	
light switch	1
Nut	1
Protection cap	1
Keys	2

ORDERING SCHEME



- 1- Electrical Diagram
- 2- Switch Types
- 3- Key
- 4- Cover
- 5- Water Drainage
- 6- Plugs Silver plated
- 7- Color of the key (black,red,blue)
- 8- Customer Logo (on the key)



Referanslar
References

İzometrik görünüş / Isometric view
Ölçek/Scale
N/A

Rev. Nr. Rev. Nr.	Konum Section	Tarih Date	İsim Name	Revizyon tanımı Revision description	Takip Nr. Order Nr.
a	F10-G9	28.01.2020	K.KARABULUT	7. and 8. Selection criteria was added.	N/A

Parça Durumu / Part Status		Seri / Series	
<p>KAT, bunlarla sınırlı kalmamak kaydı ile kopyalama hakları, isimlendirme hakkı, endüstriyel mülkiyet hakkı için başvuru hakkı ve bunlarla sınırlı kalmamak kaydı ile buluş hakları dahil olmak üzere tüm hakları saklı tutar. Kopyalama ve dağıtma veya yayma hakları dahil tüm kullanma ve işletme (faydalanma) hakları KAT'a aittir.</p> <p>KAT reserves all rights, including without limitation rights of invention, copyrights, rights to names, and the right to apply for industrial property rights. All rights of use and exploitation including the right to copy and disseminate or distribute reside with us.</p>			
CAD sistemi ve yönetim kodu/CAD system and administration code		SIEMENS NX (*.prt)	
Malzeme / SAP kod / Markalama kodu Material / SAP code /Part marking code		Renk / Color See table	
Ağırlık (g) / Weight See table		Sertlik (HV)/Hardness N/A	
Çekme mukavemeti (N/mm ²)/Tensile strength See table		Kaplama kalınlığı (µm)/Coating thickness N/A	
Kaplama malzemesi/Coating material See table		Proje kodu Project code K8	
Çizen / Drawn K.KARABULUT	Tarih / Date 28.12.2017	İmza / Signature	Proje kodu Project code K8
Tasarım Sorumlusu Responsible design C.TOPRAKHISAR	Tarih / Date 28.12.2017	Kontrol / Checked Cem KABAHASANOĞLU 28.12.2017	
Güvenlik Dök. Safety Doc. N/A	Parça ismi Part name IGNITION LIGHT SWITCH		
ISO 128	Proje Adı Project Name IGNITION LIGHT SWITCH		
Ölçek/Scale 1:1 N/A	Resim No Drawing No 95420	Boyut Format Format A2	Sayfa Sheet 1 Toplam sayfa of 1
Normal ölçülerde belirtilmeyen toleranslar için genel toleranslar General tolerances for nominal dimensions without specified tolerance		DIN 2768 mK	